



PROFACTOR[®]
DER DEUTSCHE QUALITÄTSSTANDARD

RU

ТЕХНИЧЕСКИЙ ПАСПОРТ ИЗДЕЛИЯ



АРТИКУЛ

PF TS 230

PF TS 231

PF TS 235

PF TS 236

**ФИЛЬТР ГРУБОЙ ОЧИСТКИ
ЛАТУННЫЙ «Т» – ОБРАЗНЫЙ**

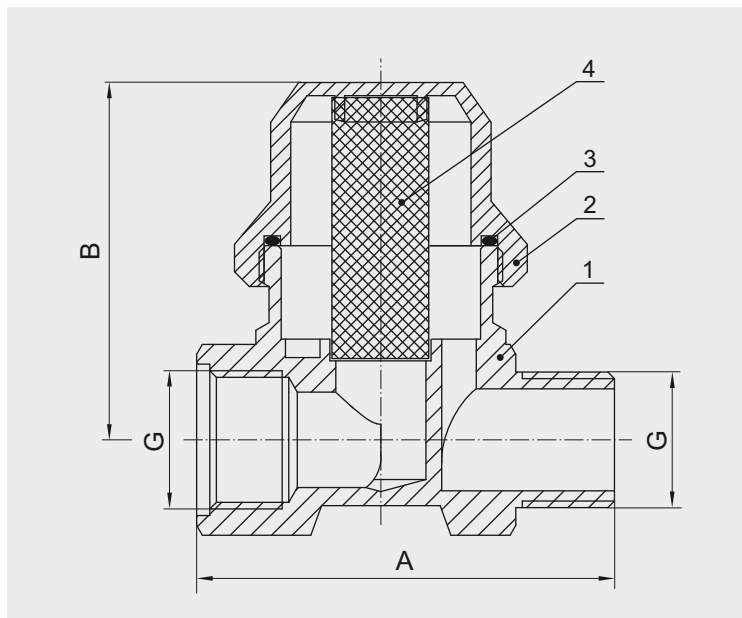
1. НАЗНАЧЕНИЕ И ОБЛАСТЬ ПРИМЕНЕНИЯ

Фильтр грубой очистки применяется для очистки потока фильтруемой среды от механических примесей в системах трубопроводов холодной и горячей воды, газов, жидких углеводородов в пределах допустимых значений по температуре и давлению, указанных в таблице технических характеристик.

2. ТЕХНИЧЕСКИЕ ХАРАКТЕРИСТИКИ

Артикул	PF TS	230	231	235	236
Номинальный размер	DN	15	20	15	20
	G	½"FF	¾"FF	½"FM	¾"FM
Номинальное (условное) давление PN	бар	20			
Размер ячейки сетки (сепень фильтрации)	мкм	400			
Температура рабочей среды	°C	от -20°C до +110°C			
Пропускная способность Kv при перепаде давления 1 бар	м³/час	4,0	6,0	4,0	6,0
A	мм	56	67	64	72
B	мм	54	57	54	57
Вес	г	266	391	282	401
Средний срок службы	лет	30			

3. КОНСТРУКЦИЯ И ПРИМЕНЯЕМЫЕ МАТЕРИАЛЫ



- | | |
|------------------------|-------------------------|
| 1 – корпус фильтра | 3 – кольцевая прокладка |
| 2 – ревизионная крышка | 4 – фильтрующий элемент |

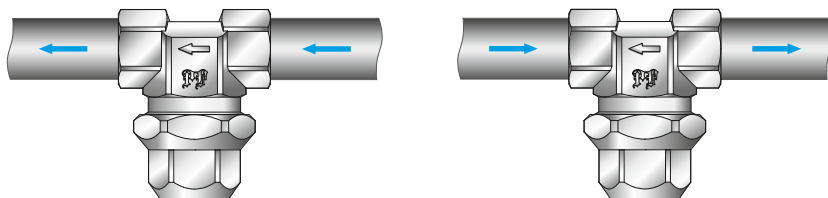
Корпус фильтра (1) и ревизионная крышка (2) изготовлены из латуни марки CW617N (по европейскому стандарту EN12165) методом литья,ковки и токарной обработки с никелированием поверхностей.

В корпусе расположен фильтрующий элемент (4), представляющий собой сваренную в форме цилиндра сетку из нержавеющей стали AISI 304. Уплотнение крышки обеспечивает кольцевая прокладка (3) из износостойкого бутадиен-нитрильного каучука NBR.

Благодаря большому зазору между сеткой и стенкой корпуса возможно подключение фильтра любой стороной по отношению к входному потоку. Конструкция фильтра предусматривает два варианта конфигурации подсоединяемой резьбы (G): внутренняя — внутренняя (FF) и внутренняя — наружная (FM).

4. УКАЗАНИЯ ПО МОНТАЖУ

Фильтр должен устанавливаться в горизонтальном положении таким образом, чтобы крышка ревизии находилась внизу, а стрелка на корпусе совпадала (при необходимости допустимо не соблюдать) с направлением потока фильтруемой среды.



Фильтр не должен испытывать нагрузок от трубопровода (изгиб, сжатие, растяжение, кручение, перекосы, вибрация, несоосность патрубков, неравномерность затяжки крепежа). При необходимости должны быть предусмотрены опоры или компенсаторы, снижающие нагрузку на фильтр от трубопровода (ГОСТ 12.2.063-81, п.3.10).

Несоосность соединяемых трубопроводов не должна превышать 3 мм при длине до 1 м плюс 1 мм на каждый последующий метр (СНиП 3.05.01-85, п.2.8). Резьбовые соединения должны производиться с использованием в качестве подмоточного уплотнительного материала ФУМ-ленты, полиамидной нити или льна.

5. УКАЗАНИЯ ПО ЭКСПЛУАТАЦИИ И ТЕХНИЧЕСКОМУ ОБСЛУЖИВАНИЮ

Фильтр должен эксплуатироваться без превышения давления и температуры, приведённых в таблице технических характеристик.

В случае использования фильтра в трубопроводных системах с высоким содержанием механических примесей, рекомендуется регулярно проводить инспекцию и прочистку фильтра, о необходимости которой может свидетельствовать падение давления на фильтре более 0,5 бара.

Для прочистки фильтра необходимо перекрыть входной запорный кран системы, опорожнить участок трубопровода с фильтром, после чего открутить ревизионную крышку и прочистить сетку и отстойник. Если при ревизии фильтра была повреждена прокладка крышки, то её следует заменить.

6. УСЛОВИЯ ХРАНЕНИЯ И ТРАНСПОРТИРОВКИ

Изделия должны храниться в упаковке завода-изготовителя в соответствии с условиями хранения 3 по ГОСТ 15150. Транспортировка изделия должна осуществляться в соответствии с условиями 5 по ГОСТ 15150.

7. ГАРАНТИЙНЫЕ ОБЯЗАТЕЛЬСТВА

Гарантийный срок 24 месяца от даты продажи конечному потребителю. В течение всего гарантийного срока изготовитель гарантирует нормальную работу изделия и его соответствие требованиям безопасности при соблюдении потребителем правил хранения, транспортировки, монтажа, эксплуатации и обслуживания изделия. Гарантия распространяется на все дефекты, возникшие по вине изготовителя.

Гарантия не распространяется на дефекты, возникшие при:

- нарушении условий хранения, транспортировки, монтажа, эксплуатации и обслуживания;
- наличии следов воздействия веществ агрессивных к материалам изделия;
- наличии следов механического разрушения;
- наличии повреждений вызванных пожаром, стихией или иными форс-мажорными обстоятельствами;
- наличии повреждений вызванных неправильными действиями потребителя;
- наличии следов постороннего вмешательства в конструкцию изделия.

Изделие, описанное в настоящем техническом паспорте представляет собой технически сложное устройство которое должно устанавливаться специалистом, имеющим соответствующую квалификацию и опыт работ с данным оборудованием.

Монтаж и запуск в эксплуатацию должен быть осуществлён авторизованной и сертифицированной компанией.

Компания Profactor Armaturen GmbH оставляет за собой право вносить изменения в конструкцию устройства, которые не влияют на технические характеристики устройства, а также на его функциональные особенности.



INTERNATIONAL WARRANTY CARD

МЕЖДУНАРОДНЫЙ ГАРАНТИЙНЫЙ ТАЛОН

NAME OF THE PRODUCT
НАИМЕНОВАНИЕ ТОВАРА

PRODUCT CODE, SIZE
АРТИКУЛ, ТИПОРАЗМЕР

QUANTITY
КОЛИЧЕСТВО

SELLER NAME AND ADDRESS
НАЗВАНИЕ И АДРЕС ТОРГУЮЩЕЙ ОРГАНИЗАЦИИ

DATE OF PURCHASE
ДАТА ПРОДАЖИ

SELLER SIGNATURE
ПОДПИСЬ ПРОДАВЦА

SELLER STAMP
ПЕЧАТЬ ПРОДАВЦА

For the warranty term refer to the Warranty obligation clause in the technical manual
Гарантийный срок указан в техническом паспорте изделия в разделе «Гарантийные обязательства»

FOLD LINE

ЛИНИЯ СГИБА

In case of any claims to the product quantity the following documents should be submitted:

1. Application with customer and product details:
 - Name of the customer, actual address and phone number
 - Article of the product
 - Reason for the claim and photo
 - Plumbing system where installed (name, address, phone number)
2. Invoice copy and receipt
3. Warranty card

При предъявлении претензии к качеству товара покупатель предоставляет следующие документы:

1. Заявление, в котором указываются:
 - название организации или Ф.И.О. покупателя, фактический адрес и контактные телефоны
 - название и адрес организации, производившей монтаж
 - основные параметры системы, в которой использовалось изделие
 - краткое описание дефекта, фотография
2. Документ, подтверждающий покупку изделия (накладная, кассовый чек)
3. Гарантийный талон

RETURN/EXCHANGE COMMENTS
ОТМЕТКА О ВОЗВРАТЕ ИЛИ ОБМЕНЕ ТОВАРА

DATE
ДАТА

SIGNATURE
ПОДПИСЬ

 **Profactor Armaturen GmbH**

Adolf-Kolping-Str. 16, 80336 München, Deutschland;
Tel.: +49 89 21546092; info@p-farmaturen.de; www.profactor.de

