

RU



PROFACTOR[®]
DER DEUTSCHE QUALITÄTSSTANDARD

ТЕХНИЧЕСКИЙ ПАСПОРТ ИЗДЕЛИЯ



Артикул

PF PRV 257.15
PF PRV 257.20

РЕДУКТОР ДАВЛЕНИЯ

1. НАЗНАЧЕНИЕ И ОБЛАСТЬ ПРИМЕНЕНИЯ

Редуктор давления поршневого типа PROFACOR® PF PRV 257 предназначен для понижения давления в системах бытового и промышленного водоснабжения. Он поддерживает постоянное заданное давление на выходе (с возможностью регулировки) в динамическом и статическом режимах независимо от изменения давления на входе. Применяется в небольших индивидуальных системах и бойлерах, где важны малые габариты и низкий уровень шума.

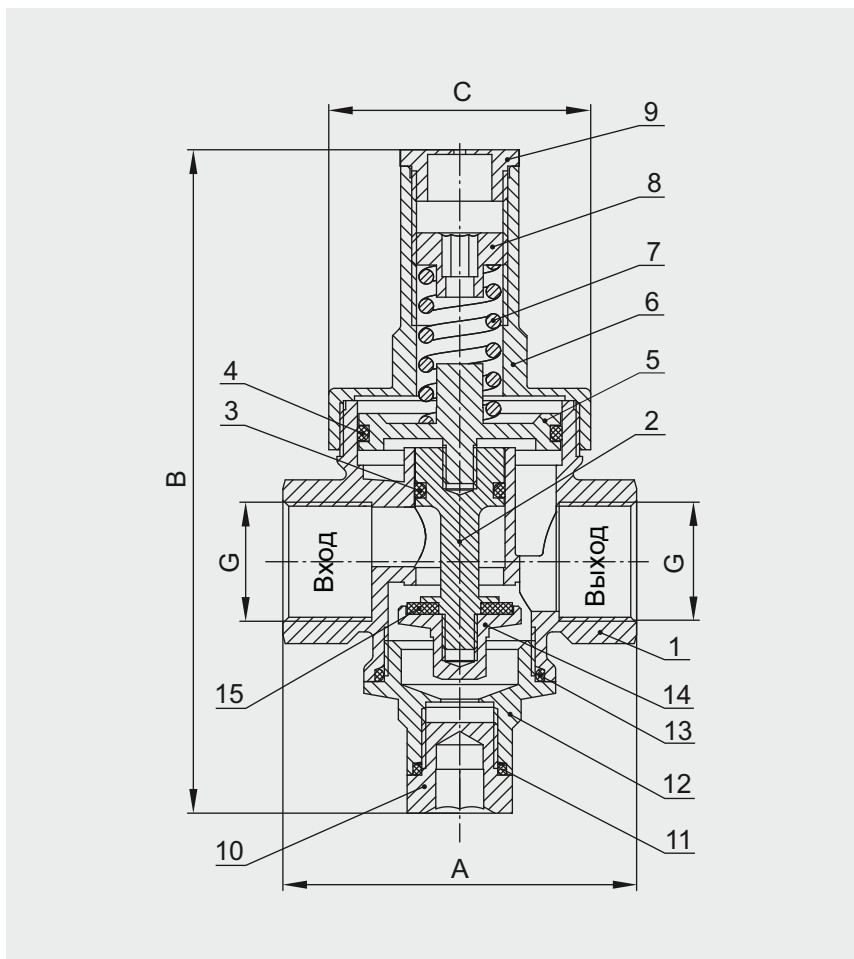
2. ТЕХНИЧЕСКИЕ ХАРАКТЕРИСТИКИ

Артикул	PF PRV	257.15	257.20
Номинальный размер	DN	15	20
	G	½"	¾"
Максимальное рабочее давление на входе, PN	бар	16	
Максимальная рабочая температура	°C	80	
Диапазон регулировки давления на выходе	бар	1 – 6	
Заводская настройка давления на выходе при входном давлении 8 бар	бар	3±0,15	
A	мм	60,5	65,5
B	мм	115	
C	мм	44,5	
Вес	г	430	465

3. КОНСТРУКЦИЯ

Все трубные цилиндрические резьбы соответствуют ГОСТ 6357-81 (ISO 228-1:2000, DIN 259).

В корпусе расположен подвижный поршень (2), на одной стороне оси которого закреплена тарелка поршня (5), а на другой — клапан (14).



- | | |
|-----------------------------------|-------------------------|
| 1 – корпус | 9 – колпачок защитный |
| 2 – поршень | 10 – заглушка |
| 3 – кольцо уплотнительное малое | 11 – прокладка заглушки |
| 4 – кольцо уплотнительное большое | 12 – пробка |
| 5 – тарелка поршня | 13 – прокладка пробки |
| 6 – крышка корпуса | 14 – клапан |
| 7 – пружина | 15 – прокладка клапана |
| 8 – втулка регулировочная | |

4. МАТЕРИАЛЫ

Корпус редуктора (1), крышка (6), колпачок (9), заглушка (10), пробка (12) — латунь CW617N (DIN EN 12165) с никелированием поверхностей.

Подвижный поршень (2), тарелка поршня (5), клапан (14), регулировочная втулка (8) — латунь CW617N (DIN EN 12165).

Пружина (7) — сталь нержавеющей AISI 304 (DIN EN 10088).

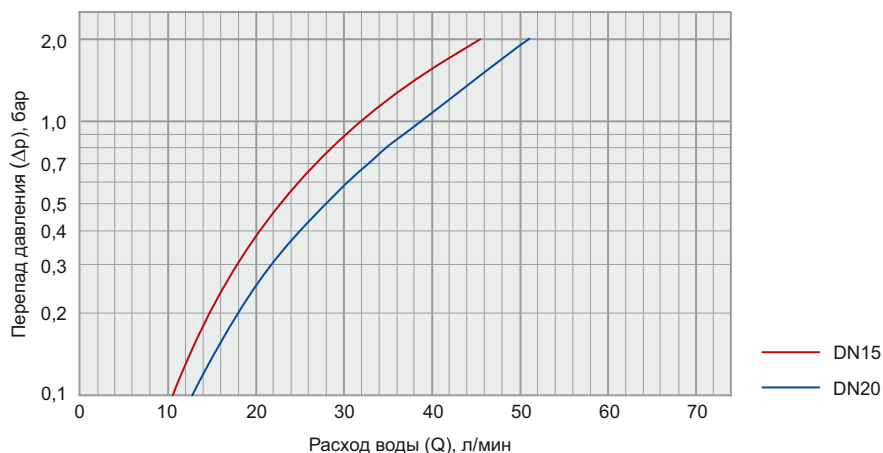
Уплотнительные детали (3, 4, 11, 13, 15) — этиленпропиленовый каучук EPDM.

5. ПРИНЦИП РАБОТЫ

Попадая во входную камеру, вода с одинаковой силой действует на клапан (14) и нижнюю поверхность поршня. Сила упругости пружины (7) поддерживает клапан в открытом положении до тех пор, пока давление воды в выходной камере, действующее на верхнюю тарелку (5) поршня не сравняется с настроечным.

В этот момент клапан начинает перекрывать проход между камерами, увеличивая местное сопротивление и снижая выходное давление до заданного уровня. С помощью регулировочной втулки (8) редуктор может быть перестроен на требуемое выходное давление, отличное от заводской установки.

6. ГИДРАВЛИЧЕСКИЕ ХАРАКТЕРИСТИКИ РЕДУКТОРОВ



7. НАСТРОЙКА РЕДУКТОРА

Все редукторы имеют заводскую настройку на выходное давление 3 бара при входном давлении 8 бар.

Настройка редуктора может производиться без его демонтажа. Перед настройкой редуктора, установленного в системе, рекомендуется открыть максимально возможное количество водоразборной арматуры для удаления воздуха из редуктора. Настройка редуктора производится при нулевом расходе, то есть все водоразборные краны системы должны быть закрыты.

На участке трубопровода от редуктора до запорного крана с помощью специального тройника или бобышки следует установить поверенный манометр.

Если все водоразборные краны закрыты, манометр показывает выходное давление при нулевом расходе.

Для изменения настройки следует:

- отвинтить защитный колпачок (9);
- вращая с помощью шестигранного ключа регулировочную втулку (8), установить требуемое давление. Вращение втулки по часовой стрелке приводит к увеличению настроечного давления, против часовой стрелки — к его уменьшению.
- после настройки следует установить на место защитный колпачок.

8. УКАЗАНИЯ ПО МОНТАЖУ

Редуктор может устанавливаться в любом монтажном положении, однако направление потока воды должно совпадать с направлением стрелки на его корпусе.

При использовании подмоточного уплотнительного материала (ФУМ, полиамидная нить, лён) следует следить за тем, чтобы излишки этого материала не попадали во входную камеру редуктора. Это может привести к их попаданию на седло клапана и утрате редуктором работоспособности.

Перед редуктором требуется установить фильтр грубой очистки.

Расположение редуктора должно позволять легко производить его настройку и техническое обслуживание.

Редукторы давления должны эксплуатироваться при температуре и давлении, изложенных в настоящем паспорте.

9. УСЛОВИЯ ХРАНЕНИЯ И ТРАНСПОРТИРОВКИ

Изделия должны храниться в упаковке завода-изготовителя в соответствии с условиями хранения 3 по ГОСТ 15150. Транспортировка изделия должна осуществляться в соответствии с условиями 5 по ГОСТ 15150.

10. ГАРАНТИЙНЫЕ ОБЯЗАТЕЛЬСТВА

Гарантийный срок 12 месяцев от даты продажи конечному потребителю. В течение всего гарантийного срока изготовитель гарантирует нормальную работу изделия и его соответствие требованиям безопасности при соблюдении потребителем правил хранения, транспортировки, монтажа, эксплуатации и обслуживания изделия. Гарантия распространяется на все дефекты, возникшие по вине изготовителя.

Гарантия не распространяется на дефекты, возникшие при:

- нарушении условий хранения, транспортировки, монтажа, эксплуатации и обслуживания;
- наличии следов воздействия веществ агрессивных к материалам изделия;
- наличии следов механического разрушения;
- наличии повреждений вызванных пожаром, стихией или иными форс-мажорными обстоятельствами;
- наличии повреждений вызванных неправильными действиями потребителя;
- наличии следов постороннего вмешательства в конструкцию изделия.

Изделие, описанное в настоящем техническом паспорте представляет собой технически сложное устройство которое должно устанавливаться специалистом, имеющим соответствующую квалификацию и опыт работ с данным оборудованием.

Монтаж и запуск в эксплуатацию должен быть осуществлён авторизованной и сертифицированной компанией.

Компания Profactor Armaturen GmbH оставляет за собой право вносить изменения в конструкцию устройства, которые не влияют на технические характеристики устройства, а также на его функциональные особенности.



INTERNATIONAL WARRANTY CARD

МЕЖДУНАРОДНЫЙ ГАРАНТИЙНЫЙ ТАЛОН

NAME OF THE PRODUCT
НАИМЕНОВАНИЕ ТОВАРА

PRODUCT CODE, SIZE
АРТИКУЛ, ТИПОРАЗМЕР

QUANTITY
КОЛИЧЕСТВО

SELLER NAME AND ADDRESS
НАЗВАНИЕ И АДРЕС ТОРГУЮЩЕЙ ОРГАНИЗАЦИИ

DATE OF PURCHASE
ДАТА ПРОДАЖИ

SELLER SIGNATURE
ПОДПИСЬ ПРОДАВЦА

SELLER STAMP
ПЕЧАТЬ ПРОДАВЦА

For the warranty term refer to the Warranty obligation clause in the technical manual
Гарантийный срок указан в техническом паспорте изделия в разделе «Гарантийные обязательства»

FOLD LINE

ЛИНИЯ СГИБА

In case of any claims to the product quantity the following documents should be submitted:

1. Application with customer and product details:
 - Name of the customer, actual address and phone number
 - Article of the product
 - Reason for the claim and photo
 - Plumbing system where installed (name, address, phone number)
2. Invoice copy and receipt
3. Warranty card

При предъявлении претензии к качеству товара покупатель предоставляет следующие документы:

1. Заявление, в котором указываются:
 - название организации или Ф.И.О. покупателя, фактический адрес и контактные телефоны
 - название и адрес организации, производившей монтаж
 - основные параметры системы, в которой использовалось изделие
 - краткое описание дефекта, фотография
2. Документ, подтверждающий покупку изделия (накладная, кассовый чек)
3. Гарантийный талон

RETURN/EXCHANGE COMMENTS
ОТМЕТКА О ВОЗВРАТЕ ИЛИ ОБМЕНЕ ТОВАРА

DATE
ДАТА

SIGNATURE
ПОДПИСЬ

 **Profactor Armaturen GmbH**

Adolf-Kolping-Str. 16, 80336 München, Deutschland;
Tel.: +49 89 21546092; info@p-f-armaturen.de; www.profactor.de