



PROFACTOR[®]
DER DEUTSCHE QUALITÄTSSTANDARD

ТЕХНИЧЕСКИЙ ПАСПОРТ ИЗДЕЛИЯ
И РУКОВОДСТВО ПО ЭКСПЛУАТАЦИИ



АРТИКУЛ

PF PRV 253
PF PRV 253G
PF PRV 254
PF PRV 254G

**РЕДУКТОР ДАВЛЕНИЯ
МЕМБРАННЫЙ**

1. НАЗНАЧЕНИЕ И ОБЛАСТЬ ПРИМЕНЕНИЯ

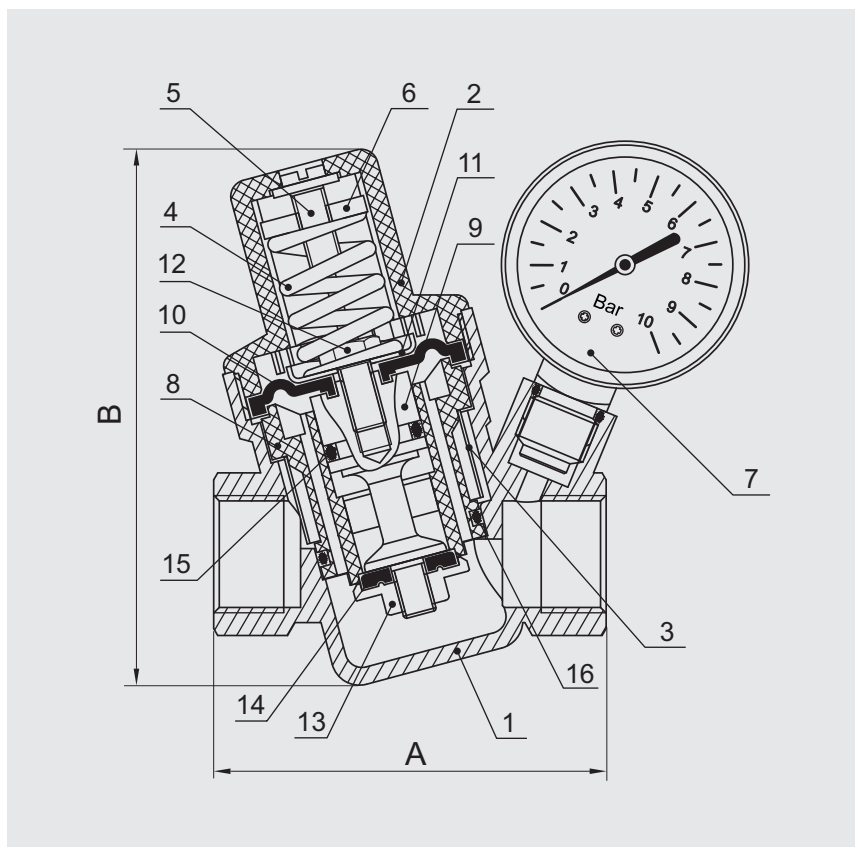
Редукторы давления мембранного типа PROFACITOR® предназначены для понижения давления в системах бытового и промышленного водоснабжения. Редуктор поддерживает постоянное заданное давление на выходе (с возможностью регулировки) в динамическом и статическом режимах независимо от изменения давления на входе.

Применяется в небольших индивидуальных системах и бойлерах, где важны малые габариты и низкий уровень шума.

2. ТЕХНИЧЕСКИЕ ХАРАКТЕРИСТИКИ

Артикул	PF PRV	253	253G	254	254G
Номинальный размер	DN	15		20	
	G	1/2"		3/4"	
Присоединительная резьба манометра	G	1/4"			
Максимальное рабочее давление на входе, PN	бар	16			
Максимальная рабочая температура	°C	80°C			
Диапазон регулировки давления на выходе	бар	1 – 6			
Заводская настройка давления на выходе	бар	3			
Рекомендуемый расход воды при средней скорости 1,5 м/с	м³/час	1,2		2,1	
	л/мин	20		35	
Монтажная длина (A)	мм	70		72	
Высота (B)	мм	95	120	95	120
Вес	г	410	470	395	455
Средний срок службы	лет	15			

3. КОНСТРУКЦИЯ И ПРИМЕНЯЕМЫЕ МАТЕРИАЛЫ



- | | |
|--------------------------|------------------------------------|
| 1 – корпус | 9 – поршень |
| 2 – крышка | 10 – диафрагма |
| 3 – фильтр-сетка | 11 – тарелка поршня |
| 4 – пружина | 12 – прижимной болт |
| 5 – винт регулировочный | 13 – клапан |
| 6 – гайка регулировочная | 14 – прокладка клапана |
| 7 – манометр | 15 – кольцо уплотнительное малое |
| 8 – центральный суппорт | 16 – кольцо уплотнительное большое |

Манометр входит в комплектацию редукторов: PF PRV 253G, PF PRV 254G, а редукторы PF PRV 253, PF PRV 254 поставляются без манометра и имеют заглушку!

Просторная камера на выходе редуцирующего клапана существенно понижает скорость движения жидкости, что особенно эффективно уменьшает шум, возникающий из-за сужения ширины прохода, через который вода течёт, когда клапан уменьшает давление.

Центральный суппорт (8) изготовлен из пластика с низким коэффициентом прилипания (полиметиленоксид, POM). Это уменьшает вероятность формирования внутренних загрязнений.

Специальная форма диафрагмы обеспечивает точную регулировку давления в зависимости от изменения давления в выходном потоке воды, а также увеличивает срок службы редуктора, потому что диафрагма более устойчива к внезапным изменениям давления и к износу.

Все трубные цилиндрические резьбы соответствуют ГОСТ 6357-81 (ISO 228-1:2000, DIN 259).

4. МАТЕРИАЛЫ

Корпус редуктора (1) — латунь CW617N (DIN EN 12165) с никелированием поверхностей

Поршень (9), клапан (13) — латунь CW617N (DIN EN 12165)

Крышка (2) — PA66GF30: полиамид (нейлон 6,6), 30% стекловолокно

Фильтр-сетка (3), тарелка (11) и прижимной болт (12) — сталь нержавеющая AISI 304 (DIN EN 10088)

Регулировочные винт (5) и гайка (6) — латунь CW614N (DIN EN 12165)

Центральный суппорт (8) — полиметиленоксид (POM)

Диафрагма (10) и уплотнительные детали (14, 15, 16) — NBR

Пружина (4) — никелированная углеродистая сталь MN65 (аналог 65Г)

5. ПРИНЦИП РАБОТЫ

Работа редуктора давления основана на балансе двух противоположных сил: силы упругости пружины, действующей на тарелку поршня, открывающей клапан, и давления воды в выходной камере, действующего на диафрагму, закрывающего клапан.

Когда водопроводный кран открыт, сила упругости пружины становится больше силы давления воды на диафрагму, поршень опускается вниз, открывая клапан для потока воды. Чем больше потребление воды, тем меньше давление под диафрагмой и в результате больший поток воды через клапан.

Когда водопроводный кран закрыт, давление воды в выходной камере увеличивается и толкает диафрагму вверх. В результате поршень движется вверх, закрывая клапан для прохода потока воды, и поддерживает постоянное заданное давление.

6. НАСТРОЙКА РЕДУКТОРА

Настройка редуктора может производиться без его демонтажа. Перед настройкой редуктора, установленного в системе, рекомендуется открыть максимально возможное количество водоразборной арматуры для удаления воздуха из редуктора. При настройке редуктора все водоразборные краны должны быть закрыты.

Манометр показывает давление на выходе. Все редукторы имеют заводскую настройку на выходное давление 3 бара. Для изменения выходного давления поверните регулировочный винт на верхней поверхности крышки. Вращение регулировочного винта по часовой стрелке приводит к увеличению давления на выходе, против часовой стрелки — к его уменьшению.

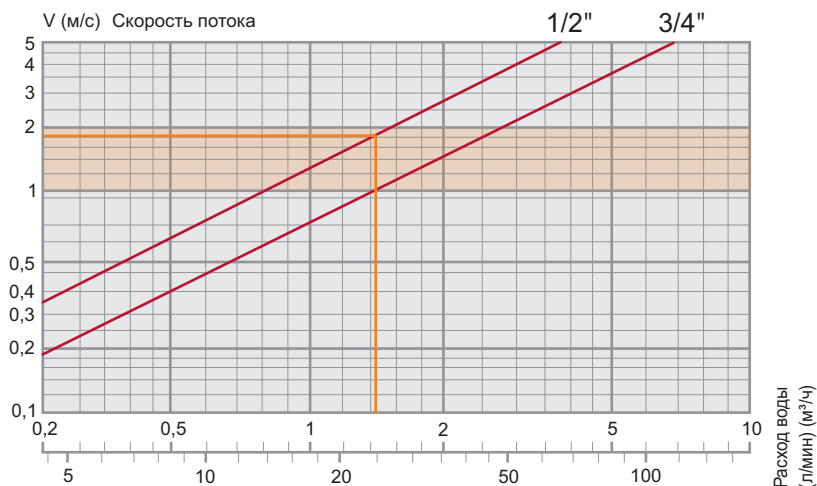
7. ВЫБОР НОМИНАЛЬНОГО РАЗМЕРА РЕДУКТОРА

Во избежание появления шума в трубах и быстрого износа редуктора желательно поддерживать скорость воды в системе в пределах от 1 до 2 м/с. Это особенно актуально для водяных систем жилых домов.

Определив средний расход воды, учитывая возможность одновременного использования нескольких элементов водяной системы можно выбрать наиболее подходящий номинальный размер редуктора 1/2" или 3/4".

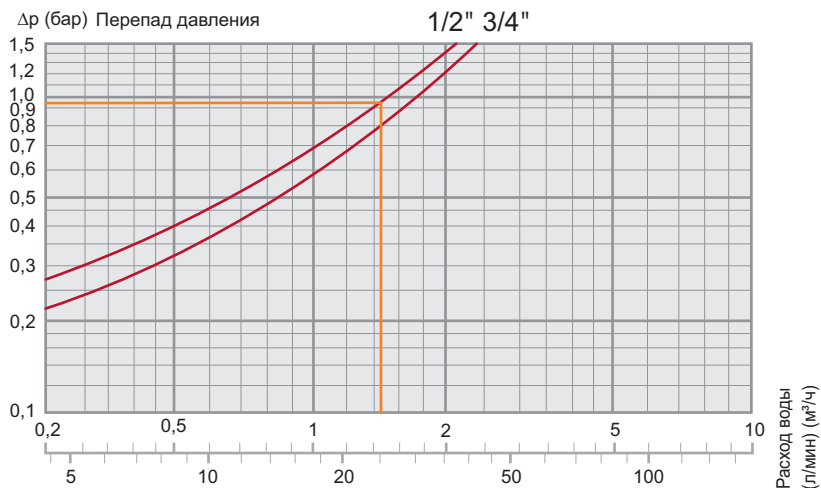
Например: средний расход воды — 20 л/мин. Из диаграммы 1 видно, что для данной системы подойдут редукторы с номинальным размером 1/2" (артикулы PF PRV 253, PF PRV 253G).

Диаграмма 1:



Зная средний расход воды и, выбрав номинальный размер редуктора можно определить перепад давления по диаграмме 2. Давление в выходной камере снижается на величину, равную понижению давления относительно установленного при условии отсутствия потока.

Диаграмма 2:



8. УКАЗАНИЯ ПО МОНТАЖУ

Редуктор давления может быть установлен в любом положении, но при этом стрелка на корпусе должна совпадать с направлением потока воды.

Редуктор не должен испытывать нагрузок от трубопровода (изгиб, сжатие, растяжение, кручение, перекосы, вибрация, несоосность патрубков, неравномерность затяжки крепежа). При необходимости должны быть предусмотрены опоры или компенсаторы, снижающие нагрузку на редуктор от трубопровода (ГОСТ Р 53672-2009). Несоосность соединяемых трубопроводов не должна превышать 3 мм при длине до 1 м плюс 1 мм на каждый последующий метр (СНиП 3.05.01-85, п.2.8).

Рекомендуется установка ручных перекрывающих вентилях для проведения планового ремонта на отрезке трубопровода, где установлен редуктор. Перед редуктором следует установить фильтр грубой очистки.

Резьбовые соединения должны производиться с использованием в качестве подмоточного уплотнительного материала ФУМ-ленты (фторопластовый уплотнительный материал), полиамидной нити или льна. При этом необходимо следить, чтобы излишки этого материала не попадали во входную камеру редуктора. Это может привести к их попаданию на седло клапана и утрате редуктором работоспособности.

Максимальный крутящий момент при монтаже редукторов давления не должен превышать для: PF PRV 253 и PF PRV 253G, — 25 Нм; PF PRV 254 и PF PRV 254G — 35 Нм.

Проверьте правильность монтажа. После установки рекомендуется открыть все водоразборные краны для удаления воздуха из редуктора и его промывки. Проверьте систему на герметичность.

9. УКАЗАНИЯ ПО ЭКСПЛУАТАЦИИ И ТЕХНИЧЕСКОМУ ОБСЛУЖИВАНИЮ

Редуктор должен эксплуатироваться без превышения давления и температуры, приведённых в таблице технических характеристик.

Рекомендуется периодически выполнять чистку съёмного картриджа и фильтра-сетки, в тех случаях, когда редуктор не в состоянии обеспечивать давление калибровки. Перед извлечением фильтра или картриджа из корпуса редуктора необходимо перекрыть входной кран и слить воду из системы или участка, где установлен прибор. Затем откручивать регулировочный винт против часовой стрелки до тех пор, пока внутренняя пружина не будет полностью разгружена. После этого можно открутить крышку и вытащить картридж и фильтр.

При загрязнении их необходимо промыть или почистить, затем установить в исходное положение. После этой операции следует произвести повторную настройку редуктора на требуемое давление. При износе картриджа его необходимо заменить новым.

10. УСЛОВИЯ ХРАНЕНИЯ И ТРАНСПОРТИРОВКИ

Изделия должны храниться в упаковке завода-изготовителя в соответствии с условиями хранения 3 по ГОСТ 15150. Транспортировка изделия должна осуществляться в соответствии с условиями 5 по ГОСТ 15150.

11. ГАРАНТИЙНЫЕ ОБЯЗАТЕЛЬСТВА

Гарантийный срок 12 месяцев от даты продажи конечному потребителю. В течение всего гарантийного срока изготовитель гарантирует нормальную работу изделия и его соответствие требованиям безопасности при соблюдении потребителем правил хранения, транспортировки, монтажа, эксплуатации и обслуживания изделия. Гарантия распространяется на все дефекты, возникшие по вине изготовителя.

Гарантия не распространяется на дефекты, возникшие при:

- нарушении условий хранения, транспортировки, монтажа, эксплуатации и обслуживания;
- наличии следов воздействия веществ агрессивных к материалам изделия;
- наличии следов механического разрушения;
- наличии повреждений вызванных пожаром, стихией или иными форс-мажорными обстоятельствами;
- наличии повреждений вызванных неправильными действиями потребителя;
- наличии следов постороннего вмешательства в конструкцию изделия.

Изделие, описанное в настоящем техническом паспорте представляет собой технически сложное устройство которое должно устанавливаться специалистом, имеющим соответствующую квалификацию и опыт работ с данным оборудованием.

Монтаж и запуск в эксплуатацию должен быть осуществлён авторизованной и сертифицированной компанией.

Компания Profactor Armaturen GmbH оставляет за собой право вносить изменения в конструкцию устройства, которые не влияют на технические характеристики устройства, а также на его функциональные особенности.



INTERNATIONAL WARRANTY CARD

МЕЖДУНАРОДНЫЙ ГАРАНТИЙНЫЙ ТАЛОН

NAME OF THE PRODUCT
НАИМЕНОВАНИЕ ТОВАРА

PRODUCT CODE, SIZE
АРТИКУЛ, ТИПОРАЗМЕР

QUANTITY
КОЛИЧЕСТВО

SELLER NAME AND ADDRESS
НАЗВАНИЕ И АДРЕС ТОРГУЮЩЕЙ ОРГАНИЗАЦИИ

DATE OF PURCHASE
ДАТА ПРОДАЖИ

SELLER SIGNATURE
ПОДПИСЬ ПРОДАВЦА

SELLER STAMP
ПЕЧАТЬ ПРОДАВЦА

For the warranty term refer to the Warranty obligation clause in the technical manual
Гарантийный срок указан в техническом паспорте изделия в разделе «Гарантийные обязательства»

FOLD LINE

ЛИНИЯ СГИБА

In case of any claims to the product quantity the following documents should be submitted:

- Application with customer and product details:
 - Name of the customer, actual address and phone number
 - Article of the product
 - Reason for the claim and photo
 - Plumbing system where installed (name, address, phone number)
- Invoice copy and receipt
- Warranty card

При предъявлении претензии к качеству товара покупатель предоставляет следующие документы:

- Заявление, в котором указываются:
 - название организации или Ф.И.О. покупателя, фактический адрес и контактные телефоны
 - название и адрес организации, производившей монтаж
 - основные параметры системы, в которой использовалось изделие
 - краткое описание дефекта, фотография
- Документ, подтверждающий покупку изделия (накладная, кассовый чек)
- Гарантийный талон

RETURN/EXCHANGE COMMENTS
ОТМЕТКА О ВОЗВРАТЕ ИЛИ ОБМЕНЕ ТОВАРА

DATE
ДАТА

SIGNATURE
ПОДПИСЬ

 **Profactor Armaturen GmbH**

Adolf-Kolping-Str. 16, 80336 München, Deutschland;
Tel.: +49 89 21546092; info@pf-armaturen.de; www.profactor.de

