



ТЕХНИЧЕСКИЙ ПАСПОРТ ИЗДЕЛИЯ



АРТИКУЛ

PF CV 249

**КЛАПАН ОБРАТНЫЙ
ДИСКОВЫЙ ГОРИЗОНТАЛЬНЫЙ**

1. НАЗНАЧЕНИЕ И ОБЛАСТЬ ПРИМЕНЕНИЯ

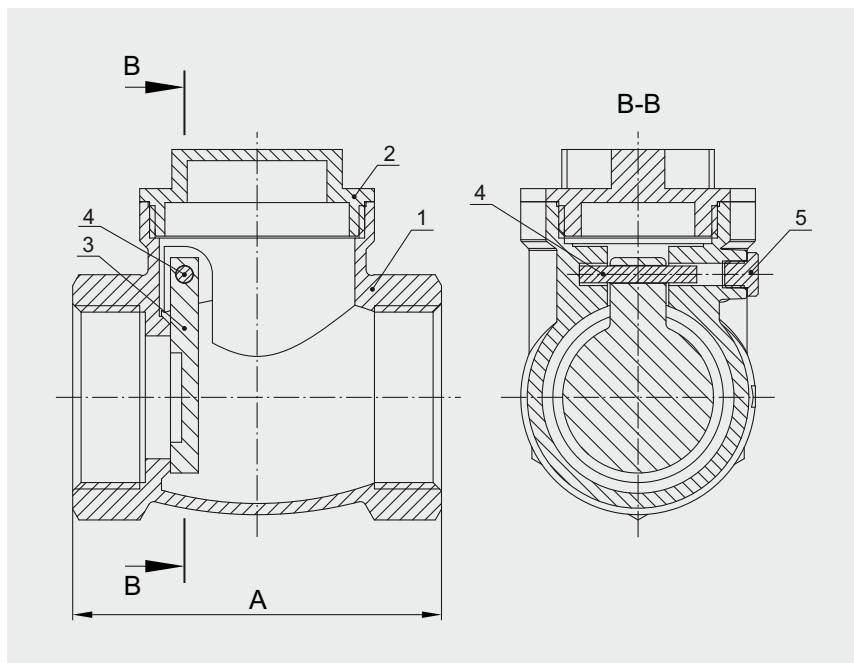
Обратный клапан — вид защитной трубопроводной арматуры, который не допускает изменения направления потока рабочей среды в системе. Такие клапаны пропускают среду в одном направлении и предотвращают ее движение в противоположном, действуя при этом автоматически.

Обратные клапаны необходимо устанавливать там, где трубопровод или установленное на нем оборудование должны быть защищены от обратного давления и противотока. Данный обратный клапан предназначен для домашнего водоснабжения, отопления, установок кондиционирования, систем сжатого воздуха.

2. ТЕХНИЧЕСКИЕ ХАРАКТЕРИСТИКИ

Артикул	PF CV	249.15	249.20	249.25	249.32	249.40	249.50
Номинальный размер	DN	15	20	25	32	40	50
	G	1/2"	3/4"	1"	1¼"	1½"	2"
Максимальное рабочее давление	бар	16		12	10		
Температура рабочей среды	°C	от 0°C до 90°C					
Пропускная способность Kvs при $\Delta p=1$ бар	м³/час	3,6	9,5	23	35	56	86
Монтажная длина A	мм	47	53,5	65,5	74	82	92,5
Вес	г	125	195	330	501	650	1030
Средний срок службы	лет	15					

3. КОНСТРУКЦИЯ



- | | | |
|------------|---------------------|--------------|
| 1 – корпус | 3 – затвор дисковый | 5 – заглушка |
| 2 – крышка | 4 – штифт | |

Присоединительная резьба: трубная цилиндрическая, соответствует ISO 228-1 и DIN 259.

Перекрытие потока осуществляется по типу «металл/металл» (т.е. без использования резиновых уплотнений).

Соединения корпуса (1) с крышкой (2) и с заглушкой (5) герметизированы клеем.

4. МАТЕРИАЛЫ

Корпус (1), крышка (2), затвор (3), заглушка (5) — латунь CW617N (DIN EN 12165)

Штифт (4) — сталь нержавеющая AISI 304 (DIN EN 10088)

5. ПРИНЦИП РАБОТЫ

При наличии потока перемещаемой по трубопроводу среды она давит на дисковый затвор (3) и, преодолевая сопротивление его веса, поднимает его, тем самым, открывает клапан. Дисковый затвор (3) поднимается больше или меньше в зависимости от величины расхода через клапан. Если расход снизится до нуля, то собственный вес затвора возвращает его в исходное положение, закрывая клапан.

6. ГИДРАВЛИЧЕСКИЕ ХАРАКТЕРИСТИКИ

Диаграмма расхода и потери давления:

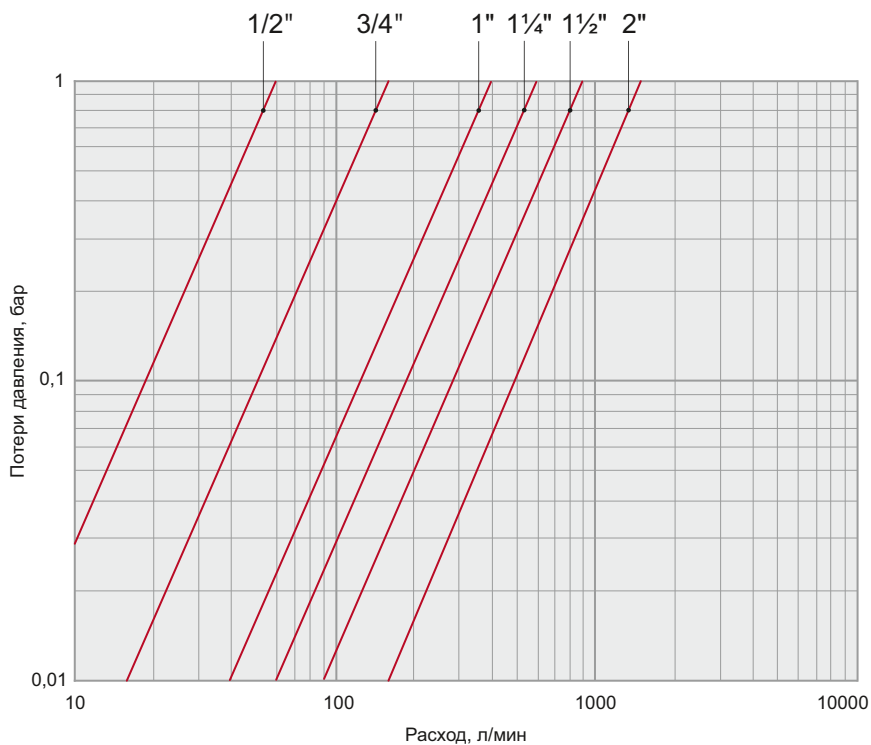
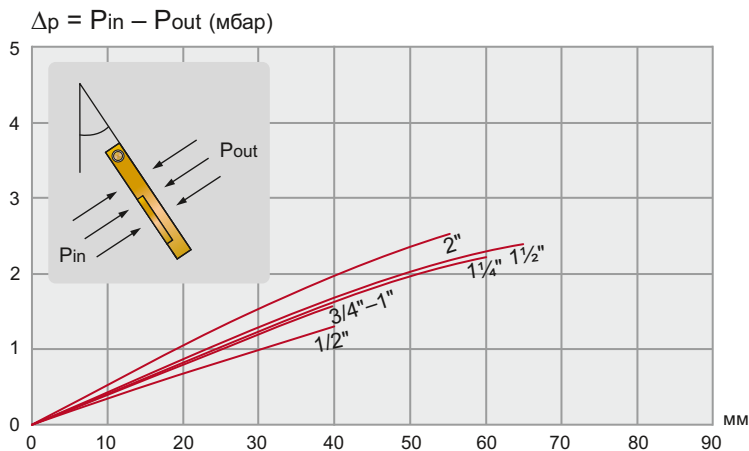


Диаграмма минимального давления открытия клапана:



7. УКАЗАНИЕ ПО МОНТАЖУ

По части требований безопасности труда клапан соответствует ГОСТ 12.2.063-2015. Опасных и вредных производственных факторов не создает. Клапан поставляется потребителю полностью готовым к работе и не требует дополнительной регулировки.

Перед установкой клапана трубопровод должен быть очищен от окалины и ржавчины. Системы отопления, теплоснабжения, внутреннего холодного и горячего водоснабжения, трубопроводы котельных по окончании их монтажа должны быть промыты водой до выхода ее без механических взвесей (СНиП 03.05.01-85).

Обратный клапан дисковый горизонтальный может устанавливаться как горизонтально крышкой вверх (при этом не допускается отклонение от горизонта в сторону открытия клапана), и вертикально (так что бы диск был в закрытом положение под действием силы тяжести), при этом стрелка на корпусе должна совпадать с направлением потока рабочей среды. Клапан не должен испытывать нагрузок от трубопровода (изгиб, сжатие, растяжение, кручение, перекосы, вибрация, несоосность патрубков, неравномерность затяжки крепежа). При необходимости должны быть предусмотрены опоры или компенсаторы, снижающие нагрузку на клапан от трубопровода (ГОСТ Р 53672-2009). Несосоосность соединяемых трубопроводов не должна превышать 3 мм при длине до 1 м плюс 1 мм на каждый последующий метр (СНиП 3.05.01-85, п.2.8).

Рекомендуется установка ручных перекрывающих вентилях для проведения планового ремонта на отрезке трубопровода, где установлен обратный клапан. Открывать вентили следует медленно, чтобы избежать возможных гидравлических ударов и резкого повышения давления в системе.

Клапан должен быть надежно закреплен на трубопроводе, течь рабочей жидкости по резьбовой части не допускается. Резьбовые соединения должны производиться с использованием в качестве подмоточного уплотнительного материала ФУМ-ленты (PTFE — политетрафторэтилен, фторопластовый уплотнительный материал), полиамидной нити с силиконом или льна. При этом необходимо следить, чтобы излишки этого материала не попадали на седло клапана. Это может привести к утрате клапаном работоспособности.

Проверьте правильность монтажа. После монтажа следует провести манометрическое испытание герметичности системы (СНиП 3.05.01-85, п.4.1). Данное испытание позволяет обезопасить систему от протечек и ущерба, связанного с ними.

При использовании обратного клапана в системах перемещения среды с высоким содержанием механических примесей, следует перед клапаном установить фильтр механической очистки, т.к. механические частицы могут ограничить запирающую способность клапана и повредить седло и дисковый затвор. Может потребоваться очистка клапана.

8. УКАЗАНИЕ ПО ЭКСПЛУАТАЦИИ И ТЕХНИЧЕСКОМУ ОБСЛУЖИВАНИЮ

Обратный клапан должен эксплуатироваться без превышения давления и температуры, приведённых в таблице технических характеристик. Если давление в системе может подниматься выше предельного давления для обратного клапана, убедитесь в наличии предохранительного устройства.

Установка и демонтаж изделия, а также любые операции по ремонту или регулировке должны производиться при отсутствии давления в системе. Дайте оборудованию остыть до температуры окружающего воздуха.

Обратные клапаны не должны использоваться при резких и частых пульсациях потока среды, например, за поршневыми компрессорами.

9. УСЛОВИЯ ХРАНЕНИЯ И ТРАНСПОРТИРОВКИ

Изделия должны храниться в упаковке завода-изготовителя в соответствии с условиями хранения 3 по ГОСТ 15150. Транспортировка изделия должна осуществляться в соответствии с условиями 5 по ГОСТ 15150.

10. ГАРАНТИЙНЫЕ ОБЯЗАТЕЛЬСТВА

Гарантийный срок 24 месяца от даты продажи конечному потребителю. В течение всего гарантийного срока изготовитель гарантирует нормальную работу изделия и его соответствие требованиям безопасности при соблюдении потребителем правил хранения, транспортировки, монтажа, эксплуатации и обслуживания изделия. Гарантия распространяется на все дефекты, возникшие по вине изготовителя.

Гарантия не распространяется на дефекты, возникшие при:

- нарушении условий хранения, транспортировки, монтажа, эксплуатации и обслуживания;
- наличии следов воздействия веществ агрессивных к материалам изделия;
- наличии следов механического разрушения;
- наличии повреждений вызванных пожаром, стихией или иными форс-мажорными обстоятельствами;
- наличии повреждений вызванных неправильными действиями потребителя;
- наличии следов постороннего вмешательства в конструкцию изделия.

Изделие, описанное в настоящем техническом паспорте представляет собой технически сложное устройство которое должно устанавливаться специалистом, имеющим соответствующую квалификацию и опыт работ с данным оборудованием.

Монтаж и запуск в эксплуатацию должен быть осуществлён авторизованной и сертифицированной компанией.

Компания Profactor Armaturen GmbH оставляет за собой право вносить изменения в конструкцию устройства, которые не влияют на технические характеристики устройства, а также на его функциональные особенности.



INTERNATIONAL WARRANTY CARD

МЕЖДУНАРОДНЫЙ ГАРАНТИЙНЫЙ ТАЛОН

NAME OF THE PRODUCT
НАИМЕНОВАНИЕ ТОВАРА

PRODUCT CODE, SIZE
АРТИКУЛ, ТИПОРАЗМЕР

QUANTITY
КОЛИЧЕСТВО

SELLER NAME AND ADDRESS
НАЗВАНИЕ И АДРЕС ТОРГУЮЩЕЙ ОРГАНИЗАЦИИ

DATE OF PURCHASE
ДАТА ПРОДАЖИ

SELLER SIGNATURE
ПОДПИСЬ ПРОДАВЦА

SELLER STAMP
ПЕЧАТЬ ПРОДАВЦА

For the warranty term refer to the Warranty obligation clause in the technical manual
Гарантийный срок указан в техническом паспорте изделия в разделе «Гарантийные обязательства»

FOLD LINE

ЛИНИЯ СГИБА

In case of any claims to the product quantity the following documents should be submitted:

1. Application with customer and product details:
 - Name of the customer, actual address and phone number
 - Article of the product
 - Reason for the claim and photo
 - Plumbing system where installed (name, address, phone number)
2. Invoice copy and receipt
3. Warranty card

При предъявлении претензии к качеству товара покупатель предоставляет следующие документы:

1. Заявление, в котором указываются:
 - название организации или Ф.И.О. покупателя, фактический адрес и контактные телефоны
 - название и адрес организации, производившей монтаж
 - основные параметры системы, в которой использовалось изделие
 - краткое описание дефекта, фотография
2. Документ, подтверждающий покупку изделия (накладная, кассовый чек)
3. Гарантийный талон

RETURN/EXCHANGE COMMENTS
ОТМЕТКА О ВОЗВРАТЕ ИЛИ ОБМЕНЕ ТОВАРА

DATE
ДАТА

SIGNATURE
ПОДПИСЬ

 **Profactor Armaturen GmbH**

Adolf-Kolping-Str. 16, 80336 München, Deutschland;
Tel.: +49 89 21546092; info@pf-armaturen.de; www.profactor.de