



PROFACTOR[®]
DER DEUTSCHE QUALITÄTSSTANDARD

ТЕХНИЧЕСКИЙ ПАСПОРТ ИЗДЕЛИЯ



КРАН ШАРОВОЙ «MINI»

Артикулы: PF BMV 351, PF BMV 352, PF BMV 353,
PF BMV 352.10, PF BMV 353.10

Profactor Armaturen GmbH
Adolf-Kolping-Str. 16, 80336 München, Germany, Telefon: +49 89 21546092
E-mail: info@pf-armaturen.de, www.profactor.de



1. Назначение и область применения

Кран шаровой применяется в качестве запорной арматуры на трубопроводах систем питьевого, хозяйственно-бытового и промышленного назначения, горячего водоснабжения, отопления, сжатого воздуха, жидких углеводородов, а также на технологических трубопроводах, транспортирующих жидкие среды неагрессивные к материалам изделия: вода, растворы на основе гликоля.

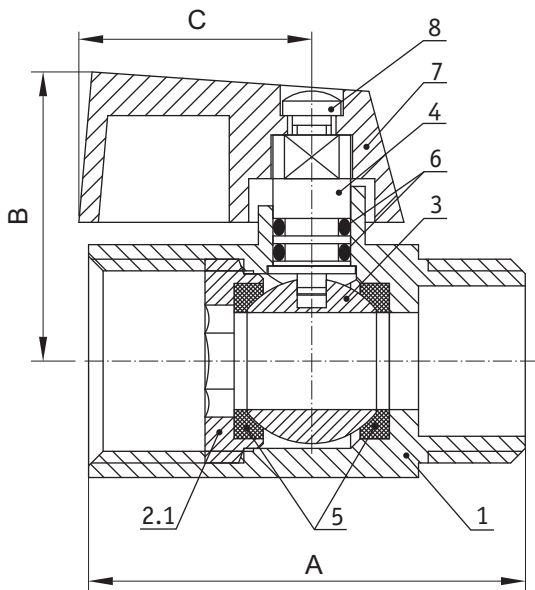
Максимальное содержание гликоля до 50%. Кран шаровой полупроходной «MINI» благодаря своим компактным размерам может устанавливаться в местах, где невозможно установить стандартный шаровой кран (при подключении бытовой техники, на коллекторных системах в коллекторных шкафах).

2. Технические характеристики

Артикул	PF BMV	351	352	353	352.10	353.10
Тип присоединительной резьбы		г/г	г/ш	ш/ш	г/ш	ш/ш
Номинальный размер	DN	15			10	
	G	1/2"			3/8"	
Класс герметичности затвора	«А» по ГОСТ Р 54808-2011					
Максимальное рабочее давление	бар	10				
Минимальная температура рабочей среды	°С	-10				
Максимальная температура рабочей среды	°С	100				
Максимальная температура окружающей среды	°С	50				
A	мм	46	44	47	42	44
B	мм	29			25	
C	мм	23				
Вес	г	117	102	101	78	81
Средний срок службы	лет	20				

3. Конструкция и применяемые материалы

Кран шаровой «MINI» г/ш



1 – корпус

2.1 – втулка резьбовая

3 – шар

4 – шток

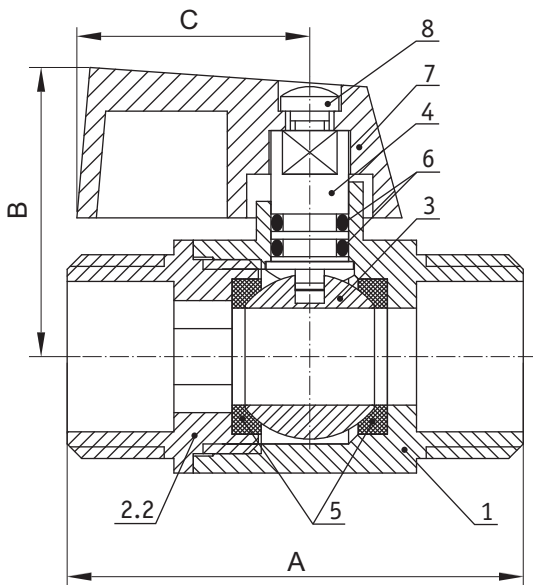
5 – седельные кольца шара

6 – уплотнительные кольца штока

7 – ручка

8 – винт стопорный

Кран шаровой «MINI» ш/ш



- | | |
|-------------------------|---------------------------------|
| 1 – корпус | 5 – седельные кольца шара |
| 2.2 – футорка резьбовая | 6 – уплотнительные кольца штока |
| 3 – шар | 7 – ручка |
| 4 – шток | 8 – винт стопорный |

Кран шаровой полупроходной «MINI» состоит из корпуса (1), резьбовой втулки (2.1) (краны типа г/г и г/ш) или резьбовой футорки (2.2) (краны типа ш/ш), шара (3), штока (4) и ручки (7).

Корпус изделия изготовлен из латуни марки CW617N (по европейскому стандарту DIN EN 12165–2011), соответствующей марке LC59–2 (по ГОСТ 15527–2004) с хромированием поверхностей. Он имеет отверстие под шток и посадочное место для седельного кольца (5).

Запорным элементом крана служит латунный хромированный шар (3), уплотняемый седельными кольцами (5), выполненными из эластичного тефлона повышенной температурной стойкости (политетрафторэтилен, PTFE).

Шар приводится в движение штоком (4). Шток крана вставлен изнутри корпуса (1) и имеет ограничительный буртик. Шар и шток выполнены из латуни марки CW614N (по DIN EN 12165–2011), соответствующей марке LC58–3 (по ГОСТ 15527–2004), поверхности шара хромированы.

Герметичность штока обеспечивается с помощью двух уплотнительных колец (6), изготовленных из износостойкого бутадиеннитрильного каучука (NBR). Корпус крана типа г/г (модель PF BMV 351) имеет внутренние цилиндрические присоединительные резьбы $\frac{1}{2}$ " с обеих сторон, в более длинную из которых ввинчена резьбовая втулка (2.1).

Втулка изготовлена из латуни марки CW617N (по DIN EN 12165–2011) и имеет посадочное место для седельного кольца (5) и шестигранное отверстие в центре. Она ввинчивается в корпус до упора и зажимает хромированный шар (3) между двух седельных колец (5), обеспечивая герметичность запорного механизма.

Корпус крана типа г/ш имеет с одной стороны наружную цилиндрическую присоединительную резьбу ($\frac{1}{2}$ " — у модели PF BMV 352; $\frac{3}{8}$ " — у модели PF BMV 352.10), а с другой стороны — внутреннюю ($\frac{1}{2}$ " — у модели PF BMV 352; $\frac{3}{8}$ " — у модели PF BMV 352.10), в которую также ввинчена резьбовая втулка (2.1).

Корпус крана типа ш/ш имеет с одной стороны наружную цилиндрическую присоединительную резьбу ($1/2''$ — у модели PF BMV 353; $3/8''$ — у модели PF BMV 353.10), а с другой стороны — внутреннюю метрическую резьбу для ввинчивания резьбовой футорки (2.2).

Футорка, как и корпус, изготовлена из латуни марки CW617N (по DIN EN 12165–2011), с хромированием поверхностей и имеет с одной стороны ответную наружную метрическую резьбу для ввинчивания в корпус, а с другой — наружную цилиндрическую присоединительную резьбу ($1/2''$ — у модели PF BMV 353; $3/8''$ — у модели PF BMV 353.10), а также шестигранное отверстие в центре.

На выступающем конце штока с помощью стопорного винта (8) закреплена ручка (7), выполненная из алюминия (по DIN EN 1676–2010, ГОСТ 4784–97). Все трубные цилиндрические резьбы соответствуют ГОСТ 6357–81 (ISO 228–1:2000, DIN 259), а все метрические резьбы — ГОСТ 8724–2002 (ISO 261:1998).

Компания Profactor Armaturen оставляет за собой право внесения в конструкцию изменений, не приводящих к ухудшению технических параметров изделия.

4. Принцип работы

Перекрытие потока осуществляется поворотом ручки на 90° по часовой стрелке.

5. Указания по монтажу

Кран может устанавливаться в любом монтажном положении. Перед установкой крана трубопровод должен быть очищен от ржавчины, грязи, окалины, песка и других посторонних частиц, влияющих на работоспособность изделия.

Системы отопления, теплоснабжения, горячего и холодного водоснабжения по окончании их монтажа должны быть промыты водой до выхода ее без механических взвесей (СНиП 3.05.01–85).

Кран не должен испытывать нагрузок от трубопровода (изгиб, сжатие, растяжение, кручение, перекосы, вибрация, несоосность патрубков, неравномерность затяжки крепежа).

При необходимости должны быть предусмотрены опоры или компенсаторы, снижающие нагрузку на изделие от трубопровода (ГОСТ Р 53672–2009). Несоосность соединяемых трубопроводов не должна превышать 3 мм при длине до 1 м плюс 1 мм на каждый последующий метр (СНиП 3.05.01-85, п.2.8).

Кран должен устанавливаться таким образом, чтобы был обеспечен свободный доступ к запорной ручке. Изделие должно быть надежно закреплено на трубопроводе, течь рабочей жидкости по резьбовой части не допускается.

Резьбовые соединения должны производиться с использованием в качестве подмоточного уплотнительного материала ФУМ-ленты (PTFE — политетрафторэтилен, фторопластовый уплотнительный материал), полиамидной нити с силиконом или льна. При этом необходимо следить, чтобы излишки этого материала не попадали в запорный механизм шарового крана. Проверьте правильность монтажа.

После монтажа узлы санитарно-технических систем должны быть испытаны на герметичность. Их необходимо подвергнуть испытанию гидростатическим (гидравлическим) или пузырьковым (пневматическим) методом в соответствии с ГОСТ 25136–82 и ГОСТ 24054–80.

6. Указания по эксплуатации и техническому обслуживанию

Кран шаровой полупроходной «MINI» должен эксплуатироваться без превышения давления и температуры, приведённых в таблице технических характеристик.

Установка и демонтаж изделия должны производиться при отсутствии давления в системе. Дайте оборудованию остыть до температуры окружающего воздуха. Не рекомендуется использование крана для работы в средах, содержащих абразивные компоненты. В этом случае срок службы может быть сокращен.

Поэтому, при использовании крана в системах по перемещению среды с высоким содержанием механических примесей, необходима установка дополнительного фильтрующего оборудования на входе.

Для нормального функционирования изделия в течение продолжительного времени рекомендуется профилактически открывать/закрывать кран один раз в месяц.

7. Условия хранения и транспортирования

Данные изделия должны храниться в упаковке предприятия-изготовителя по условиям хранения 2 и транспортироваться по условиям хранения 5 по ГОСТ 15150 разд.10.

8. Гарантия изготовителя

Изготовитель гарантирует соответствие крана шарового «MINI» PROFACOR® техническим параметрам и требованиям безопасности при условии соблюдения потребителями правил использования, хранения, монтажа и эксплуатации.

Гарантия распространяется на все дефекты, возникшие по вине завода-изготовителя.

Для дилеров — по вопросам гарантийного ремонта, рекламаций и претензий к качеству изделий обращаться в представительство компании Profactor Armaturen GmbH.

Адрес электронной почты: info@pf-armaturen.de

ГАРАНТИЙНЫЙ ТАЛОН №

Warranty card No.

Наименование товара:

Name of the product

Артикул, типоразмер:

Article, size

Количество:

Quantity

Название и адрес торгующей организации:

Seller name and address

Дата продажи:

Date of purchase

Подпись продавца:

Seller signature

Штамп или печать

торгующей

организации:

Seller stamp

С условиями гарантии согласен (ФИО):

I agree with the warranty terms

Подпись покупателя:

Buyer signature

Гарантийный срок — 2 года с даты продажи конечному потребителю.

2 years warranty period.

При предъявлении претензии к качеству товара покупатель предоставляет следующие документы:

1. Заявление, в котором указываются:
 - название организации или Ф.И.О. покупателя, фактический адрес и контактные телефоны
 - название и адрес организации, производившей монтаж
 - основные параметры системы, в которой использовалось изделие
 - краткое описание дефекта
2. Документ, подтверждающий покупку изделия (накладная, тов. чек)
3. Данный гарантийный талон

In case of any claims to the product quantity the following documents should be submitted:

1. Application with customer and product details:
 - Name of the customer, actual address and phone number
 - Article of the product
 - Reason for the claim
 - Plumbing system where installed (name, address, phone number)
2. Invoice copy and receipt
3. Warranty card

Отметка о возврате или обмене товара:

Return/exchange comments

Дата:

Date

Подпись:

Signature